

ASSEMBLING INSTRUCTION

CRASH PAD FITTING

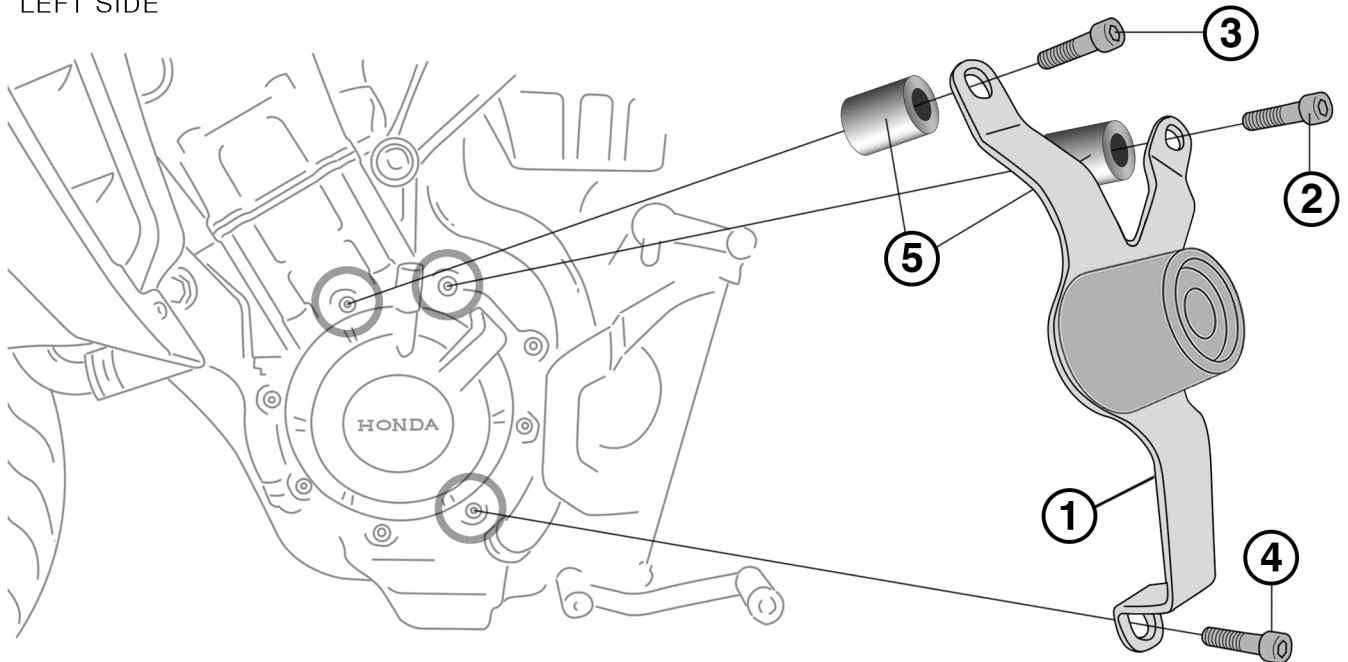
HCF6101

WWW.BARRACUDAMOTO.COM

LEGEND

- | | | |
|--|--|--|
| <p>1. LEFT BRACKET
STAFFA SINISTRA
SOPORTE IZQUIERDO
HALTERUNG LINKS
SUPPORT GAUCHE</p> <p>2. SCREW M6X70
VITE M6X70
TORNILLO M6X70
SCHRAUBE M6X70
VIS M6X70</p> <p>3. SCREW M6X60
VITE M6X60
TORNILLO M6X60
SCHRAUBE M6X60
VIS M6X60</p> <p>4. SCREW M6X40
VITE M6X40
TORNILLO M6X40
SCHRAUBE M6X40
VIS M6X40</p> | <p>5. SPECIFIC THICKNESS H32
SPESORE SPECIFICO H32
ESPACIADOR H32
ABSTANDSHALTER H32
ESPACEUR H32</p> <p>6. RIGHT BRACKET
STAFFA DESTRA
SOPORTE DERECHO
HALTERUNG RECHT
SUPPORT DROIT</p> <p>7. SCREW M6X45
VITE M6X45
TORNILLO M6X45
SCHRAUBE M6X45
VIS M6X45</p> <p>8. SPECIFIC THICKNESS H15
SPESORE SPECIFICO H15
ESPACIADOR H15
ABSTANDSHALTER H15
ESPACEUR H15</p> | <p>9. SCREW M6X30
VITE M6X30
TORNILLO M6X30
SCHRAUBE M6X30
VIS M6X30</p> <p>10*. WASHER Ø6
RONDELLA Ø6
ARANDELA Ø6
SCHEIBE Ø6
LAVEUSE Ø6</p> <p>*ONLY FOR CB 650 F</p> |
|--|--|--|

LEFT SIDE



RIGHT SIDE

