

ASSEMBLING INSTRUCTION

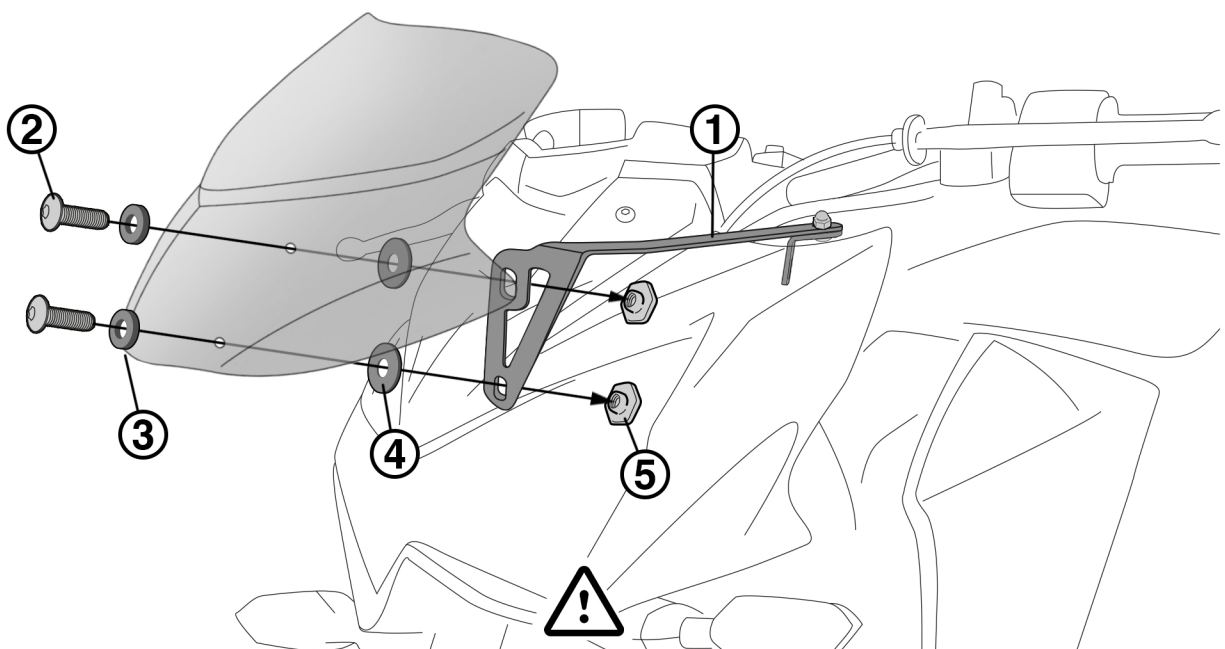
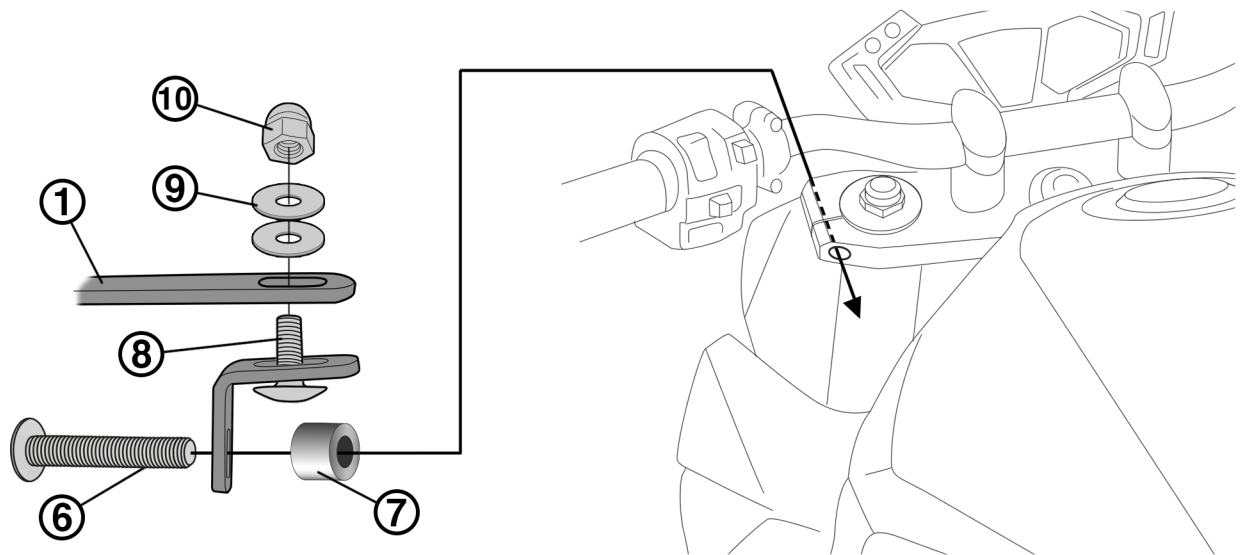
WINDSHIELD BRACKET

KN8300-13

WWW.BARRACUDAMOTO.COM

LEGEND

- | | | |
|--|--|--|
| 1. BRACKET
STAFFA
SOPORTE
UNTERSTÜTZUNG
SUPPORT | 5. THREADED SPACER
BOCCOLA FILETTATA
ESPACIADOR ROSCADO
GEWINDE ABSTAND
DISTANCE DE FILETS | 8. HEXAGONAL SCREW
VITE ESAGONALE
TORNILLO HEXAGONAL
HEXAGON SCHRAUBE
VIS HEXAGONE |
| 2. SCREW M5X12
VITE M5X12
TORNILLO M5X12
SCHRAUBE M5X12
VIS M5X12 | 6. SCREW M8X40
VITE M8X40
TORNILLO M8X40
SCHRAUBE M8X40
VIS M8X40 | 9. LARGE WASHER
RONDELLA LARGA
ARANDELA ANCHA
BREITE SCHEIBE
LARGE LAVEUSE |
| 3. TEFLON WASHER
RONDELLA DI TEFLON
ARANDELA DE TEFLON
TEFLON SCHEIBE
RONDELLE EN TEFLON | 7. SPECIFIC THICKNESS
SPESSORE SPECIFICO
ESPACIADOR
ABSTANDSHALTER
ESPACEUR | 10. BLIND NUT
DADO CIEGO
TUERCA CIEGO
BLINDMUTTER
ÉCROU AVEUGLE |
| 4. RUBBER WASHER
RONDELLA DI GOMMA
ARANDELA DE GOMA
GUMMISCHEIBE
RONDELLE EN CAOUTCHOUC | | |



EN: DO NOT THIGTEN IN EXCESSIVE WAY TO AVOID BREAKAGE OF THE WINDSHIELD
IT: NON STRINGERE ECCESSIVAMENTE PER EVITARE ROTTURE DEL CUPOLINO
SP: NO APRETAR DE FORMA EXCESIVA PARA EVITAR LA RÓTURA DEL PARABRISAS
DE: NICHT ZU FEST ANZIEHEN, UM EINEN BRUCH DES SCHEINWERFER VERKLEIDUNG ZU VERMEIDEN
FR: NE PAS TROP SERRER POUR ÉVITER DE CASSER LE PARE-BRISE