

## ASSEMBLING INSTRUCTION

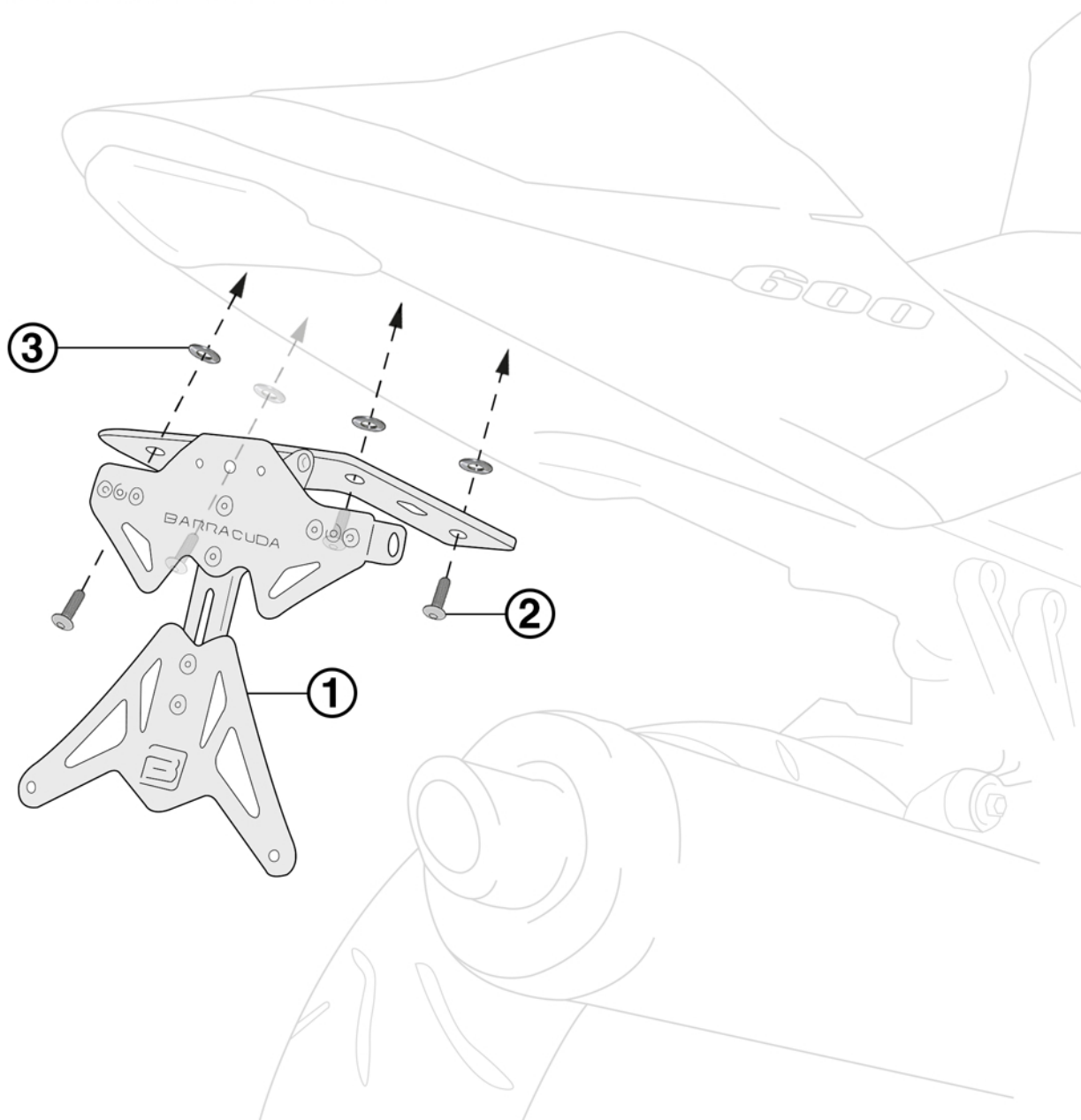
### LICENCE PLATE SUZUKI GSX R 600 (04-05) SUZUKI GSX R 750(04-05)

**SP6104/04-BN**

[WWW.BARRACUDAMOTO.COM](http://WWW.BARRACUDAMOTO.COM)

## LEGEND

- |  |  |
|--|--|
| <b>1.</b> LICENSE PLATE KIT HOLDER<br>KIT PORTATARGA<br>KIT DE MATRICULA<br>KENNZEICHENHALTER KIT<br>KIT DE PLAQUE D'IMMATRICULATION | <b>3.</b> ORIGINAL WASHERS<br>RONDELLE ORIGINALI<br>ARANDELAS ORIGINALES<br>ORIGINAL-UNTERLEGSCHIEBEN<br>RONDELLES D'ORIGINE |
| <b>2.</b> ORIGINAL SCREWS<br>VITI ORIGINALI<br>TORNILLOS ORIGINALES<br>ORIGINALSCHRAUBEN<br>VIS D'ORIGINE                            |  |



**EN:** DO NOT MOUNT ADDITIONAL PARTS OR PLATES TO THE X PLATE TO AVOID EXTRA WEIGHT AND POSSIBLE BREAKINGS.

**IT:** NON MONTARE PIASTRE E/O ULTERIORI ELEMENTI ALLA X TARGA PER EVITARE APPESANTIMENTI E POSSIBILI ROTTURE.

**ES:** NO MONTE PIEZAS O PLACAS ADICIONALES EN LA PLACA X PARA EVITAR PESO ADICIONAL Y POSIBLES ROTURAS.

**DE:** MONTIEREN SIE KEINE ZUSÄTZLICHEN TEILE ODER PLATTEN AN DER X-PLATTE, UM ZUSÄTZLICHES GEWICHT UND MÖGLICHE BRÜCHE ZU VERMEIDEN.

**FR:** NE MONTEZ PAS DE PIÈCES OU DE PLAQUES SUPPLÉMENTAIRES SUR LA PLAQUE X POUR ÉVITER UN POIDS SUPPLÉMENTAIRE ET D'ÉVENTUELLES CASSURES.

**EN:** WE RECOMMEND AN INCLINATION NOT MORE THAN 30° TO AVOID PENALTIES AND POSSIBLE STRUCTURAL DAMAGES.

**IT:** CONSIGLIAMO UN'INCLINAZIONE NON SUPERIORE AI 30° PER EVITARE SANZIONI E POSSIBILI DANNI STRUTTURALI.

**ES:** RECOMENDAMOS UNA INCLINACIÓN DE NO MÁS DE 30° PARA EVITAR SANCIONES Y POSIBLES DAÑOS ESTRUCTURALES.

**DE:** WIR EMPFEHLEN EINE STEIGUNG VON NICHT MEHR ALS 30°, UM STRAFEN UND MÖGLICHE STRUKTURELLE SCHÄDEN ZU VERMEIDEN.

**FR:** NOUS VOUS RECOMMANDONS DE NE PAS INCLINER À PLUS DE 30° POUR ÉVITER LES PÉNALITÉS ET LES DOMMAGES STRUCTUREL POSSIBLES.