

MOUNTING PROCEDURE

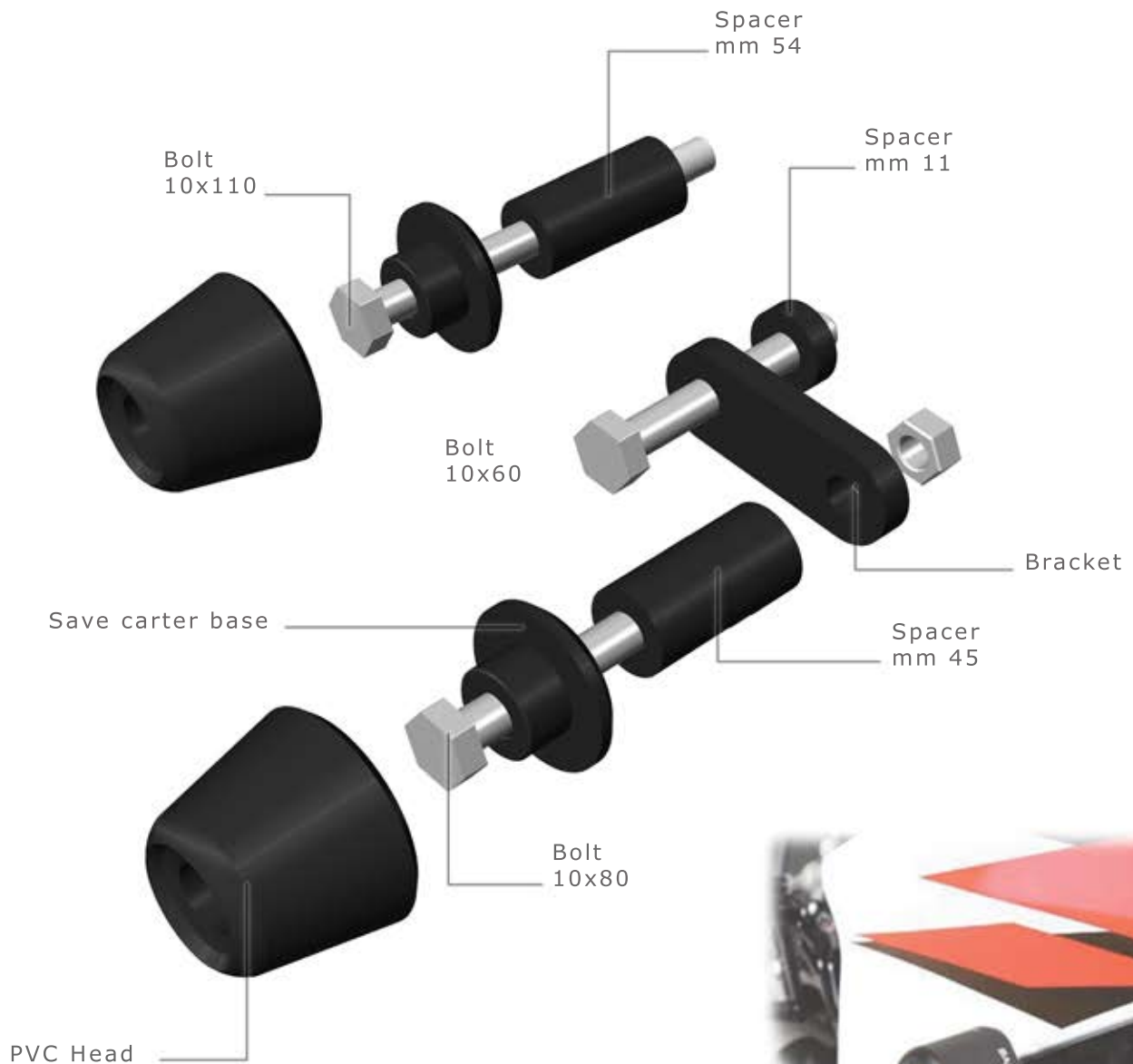
KIT SAVE CARTER
YAMAHA YZF-R6 '06 - '13

YP6101/06

KIT

- X2 PVC HEAD
- X2 SAVE CARTER BASE
- X1 SPACER 45 MM
- X1 SPACER 11 MM
- X1 SPACER 54 MM
- X1 BRACKET
- X1 BOLT 10X110
- X1 BOLT 10X60
- X1 BOLT 10X80
- X1 NUT DIAMETER 10

WWW.BARRACUDAMOTO.COM



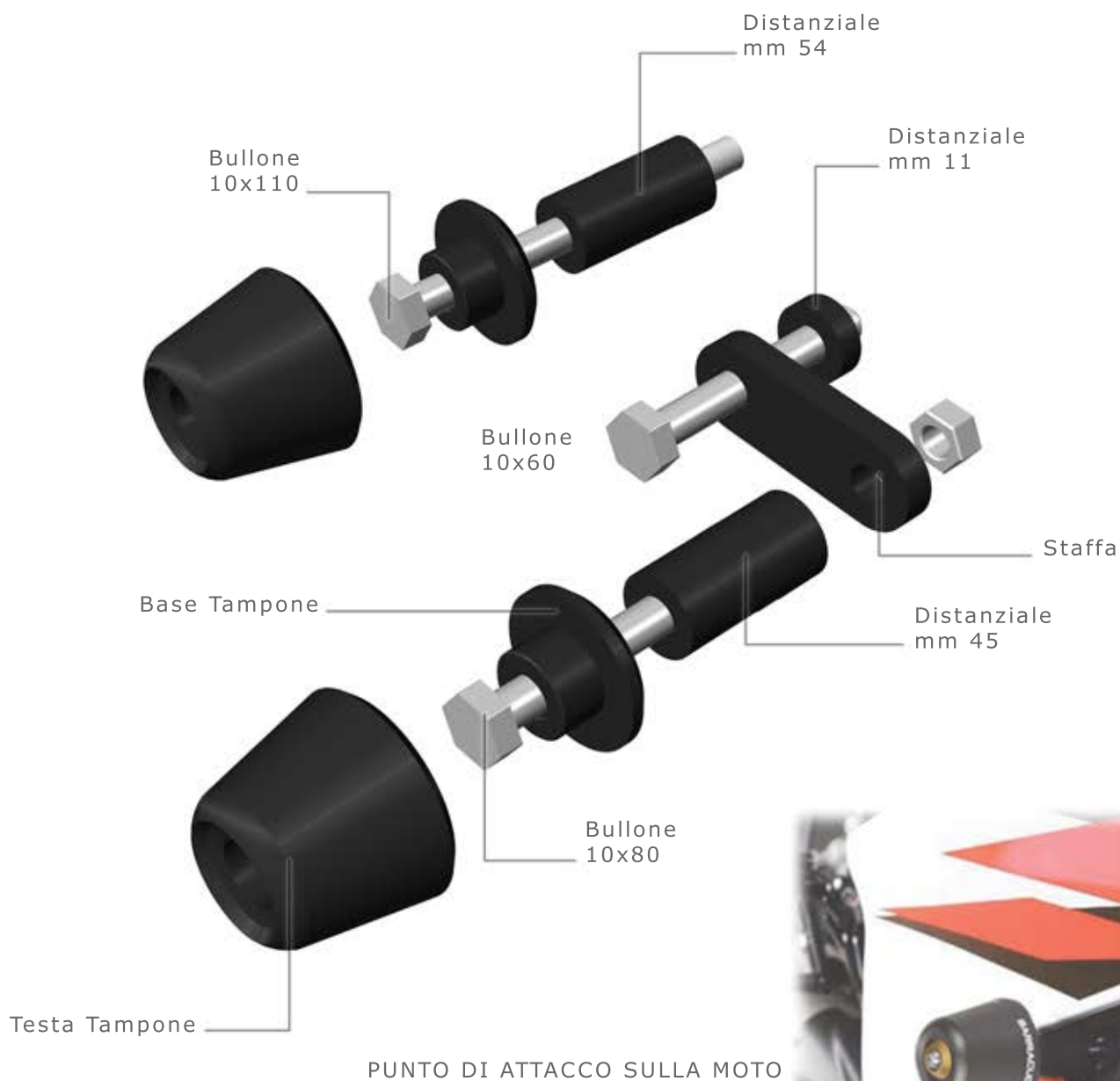
ATTACK POINT TO THE CHASSIS



SEARCH AND FIND THE FIXING POINT ON THE MOTORBIKE BEFORE START TO MOUNTAIN, USE THE SPECIFIC THICKNESS AND BOLTS LIKE DESCRIBED IN THE PICTURE (SO YOU CAN GET THE RIGHT PROMINENCE FROM THE MOTORBIKE).
FIX THE PVC HEAD AFTER FIXED AND TIGHTEN ALL THE KIT ONLY

ISTRUZIONI DI MONTAGGIO**KIT TAMPONI PARATELAIO
YAMAHA YZF-R6 2006-2013****YP6101/06**WWW.BARRACUDAMOTO.COM**KIT**

X2. TESTA TAMPONE PVC
 X2. BASE TAMPONE
 X1. DISTANZIALE 45 MM
 X1. DISTANZIALE 11 MM
 X1. DISTANZIALE 54 MM
 X1. STAFFA
 X1. BULLONE 10X110
 X1. BULLONE 10X60
 X1. BULLONE 10X80
 X1. DADO Ø 10



PRIMA DI INIZIARE CON IL MONTAGGIO, INDIVIDUARE I PUNTI DI FISSAGGIO SULLA MOTO, UTILIZZARE GLI APPOSITI SPESSORI E BULLONI COME DESCRITTO NELL' IMMAGINE IN MODO DA OTTENERE LA GIUSTA SPORGENZA DEL TAMPONE DALLA MOTO. MONTARE LA TESTA TAMPONE IN PVC SOLO DOPO AVER MONTATO E SERRATO BENE TUTTO IL KIT.