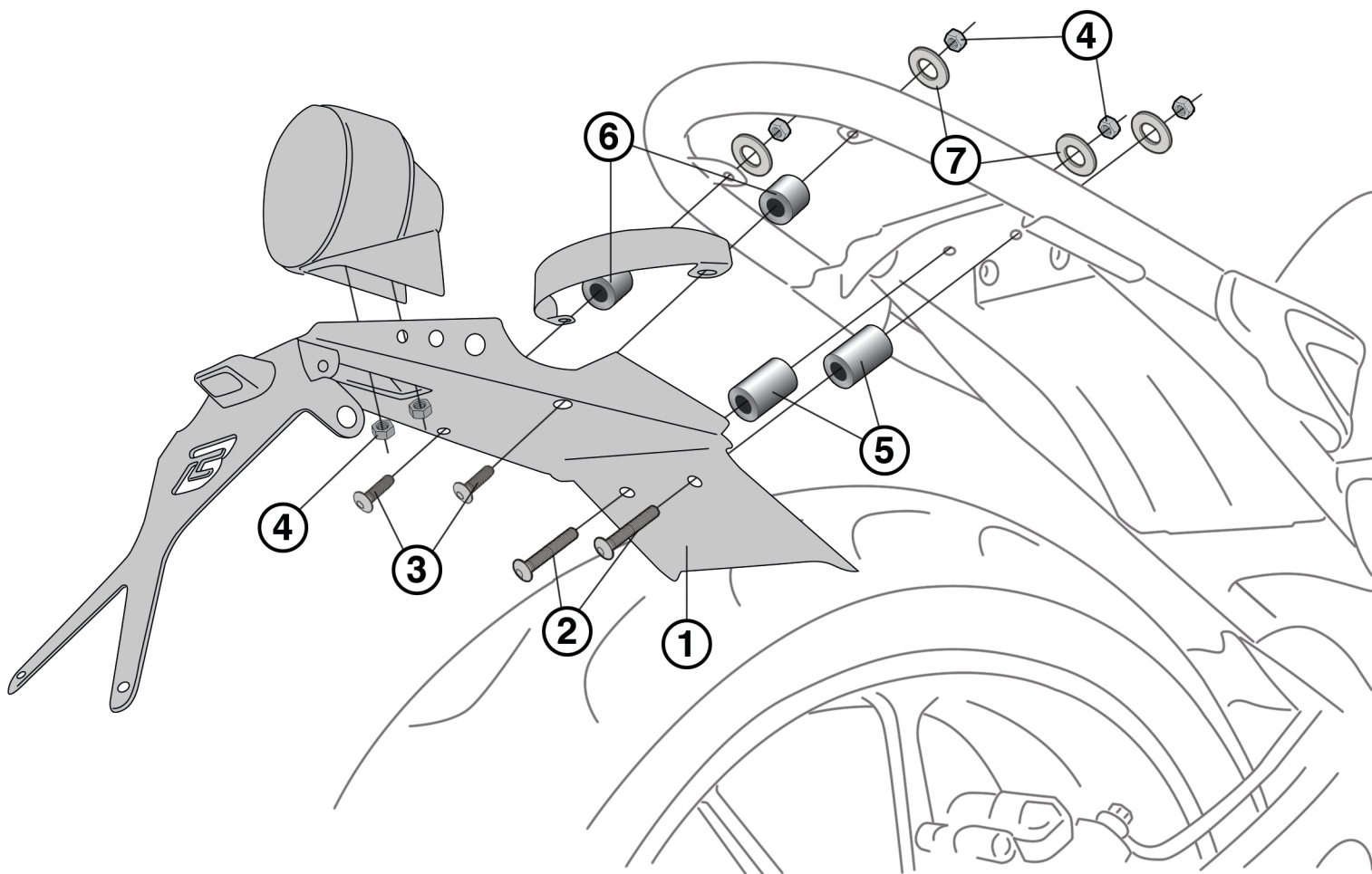


ASSEMBLING INSTRUCTION**LICENCE PLATE****YS7104****WWW.BARRACUDAMOTO.COM****LEGEND**

- | | |
|---|--|
| <p>1. LICENSE PLATE KIT HOLDER
KIT PORTATARGA
KIT DE MATRICULA
KENNZEICHENHALTER KIT
KIT DE PLAQUE D'IMMATICULATION</p> <p>2. ALLEN SCREW M6X50
VITE A BRUGOLA M6X50
TORNILLO ALLEN M6X50
INBUSSCHRAUBE M6X50
VIS ALLEN M6X50</p> <p>3. ALLEN SCREW M6X35
VITE A BRUGOLA M6X35
TORNILLO ALLEN M6X35
INBUSSCHRAUBE M6X35
VIS ALLEN M6X35</p> <p>4. NUT Ø6
DADO Ø6
TUERCA Ø6
MUTTER Ø6
ÉCROU Ø6</p> | <p>5. THICKNESS H40MM
SPECIFICO H40MM
ESPACIADOR H40MM
ABSTANDSHALTER H40MM
ESPACEUR H40MM</p> <p>6. THICKNESS H20MM
SPECIFICO H20MM
ESPACIADOR H20MM
ABSTANDSHALTER H20MM
ESPACEUR H20MM</p> <p>7. LARGE WASHER Ø6
RONDELLA LARGA Ø6
ARANDELA ANCHA Ø6
BREITE SCHEIBE Ø6
LARGE LAVEUSE Ø6</p> |
|---|--|



EN: DO NOT MOUNT ADDITIONAL PARTS OR PLATES TO THE X PLATE TO AVOID EXTRA WEIGHT AND POSSIBLE BREAKINGS.

IT: NON MONTARE PIASTRE E/O ULTERIORI ELEMENTI ALLA X TARGA PER EVITARE APPESANTIMENTI E POSSIBILI ROTTURE.

ES: NO MONTE PIEZAS O PLACAS ADICIONALES EN LA PLACA X PARA EVITAR PESO ADICIONAL Y POSIBLES ROTURAS.

DE: MONTIEREN SIE KEINE ZUSÄTZLICHEN TEILE ODER PLATTEN AN DER X-PLATTE, UM ZUSÄTZLICHES GEWICHT UND MÖGLICHE BRÜCHE ZU VERMEIDEN.

FR: NE MONTEZ PAS DE PIÈCES OU DE PLAQUES SUPPLÉMENTAIRES SUR LA PLAQUE X POUR ÉVITER UN POIDS SUPPLÉMENTAIRE ET D'ÉVENTUELLES CASSURES.

EN: WE RECOMMEND AN INCLINATION NOT MORE THAN 30° TO AVOID PENALTIES AND POSSIBLE STRUCTURAL DAMAGES.

IT: CONSIGLIAMO UN'INCLINAZIONE NON SUPERIORE AI 30° PER EVITARE SANZIONI E POSSIBILI DANNI STRUTTURALI.

ES: RECOMENDAMOS UNA INCLINACIÓN DE NO MÁS DE 30° PARA EVITAR SANCIONES Y POSIBLES DAÑOS ESTRUCTURALES.

DE: WIR EMPFEHLEN EINE STEIGUNG VON NICHT MEHR ALS 30°, UM STRAFEN UND MÖGLICHE STRUKTURELLE SCHÄDEN ZU VERMEIDEN.

FR: NOUS VOUS RECOMMANDONS DE NE PAS INCLINER À PLUS DE 30° POUR ÉVITER LES PÉNALITÉS ET LES DOMMAGES STRUCTURELS POSSIBLES.