

ASSEMBLING INSTRUCTION

LEGEND

FOOTPEG BRACKET

TF123-F/R

WWW.BARRACUDAMOTO.COM

IMPORTANT:

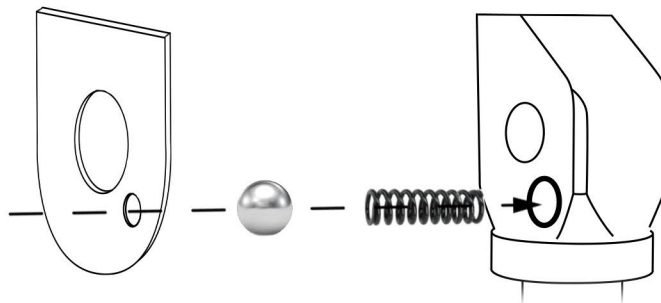
EN: USE THE INDICATED ORIGINAL ITEMS TO MOUNT THE REAR BRACKET.

IT: UTILIZZARE GLI ELEMENTI ORIGINALI INDICATI PER MONTARE LA STAFFA PASSEGGERO.

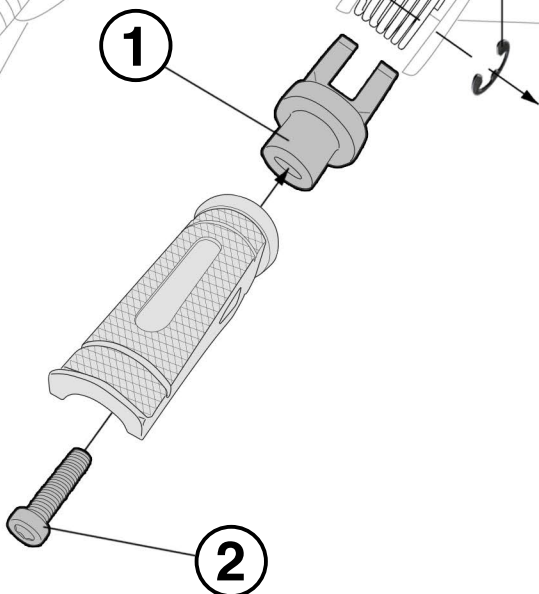
ES: UTILICE LOS ELEMENTOS ORIGINALES INDICADOS PARA MONTAR EL SOPORTE DEL PASAJERO.

DE: VERWENDEN SIE DIE ORIGINALELEMENTE, DIE FÜR DIE MONTAGE DER PASSAGIERTÜR BESTIMMT SIND.

FR: UTILISEZ LES ÉLÉMENTS ORIGINAUX INDIQUÉS POUR MONTER LE SUPPORT DU PASSAGER.



 USE THE ORIGINAL ITEMS



 USE THE ORIGINAL ITEMS

